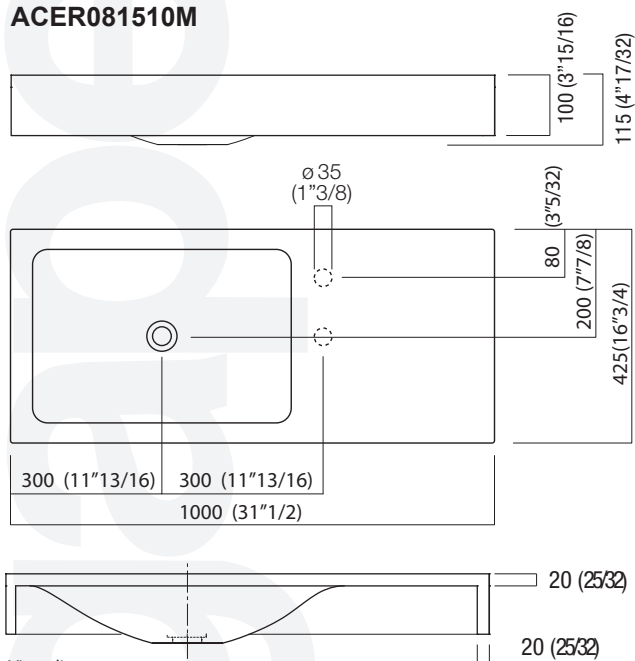


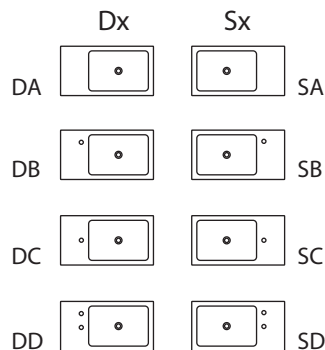
# ACER0815 - Lavabo indipendente in Marmo / Marble washbasin

## DATI TECNICI / TECHNICAL DATA

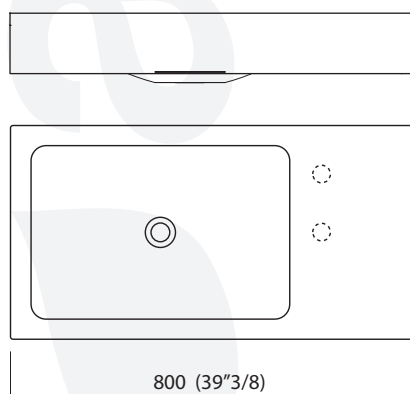
### ACER081510M



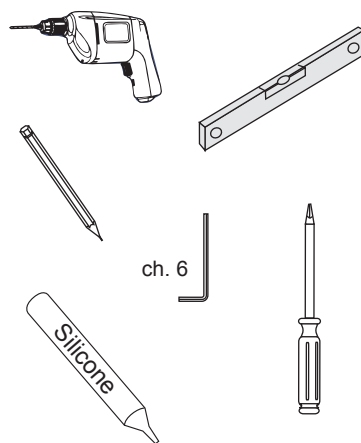
Vista dietro  
back view



### ACER081508M

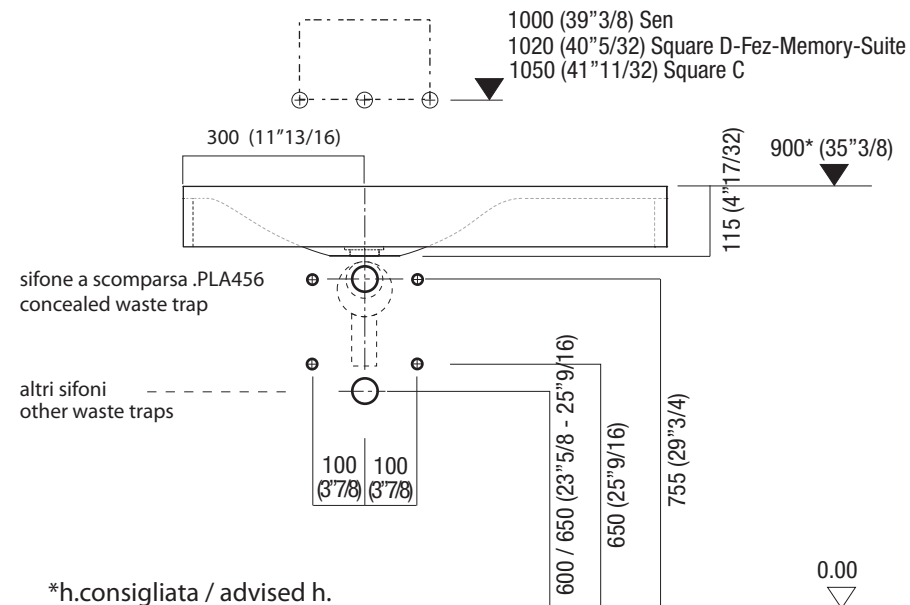


## STRUMENTI / TOOLS

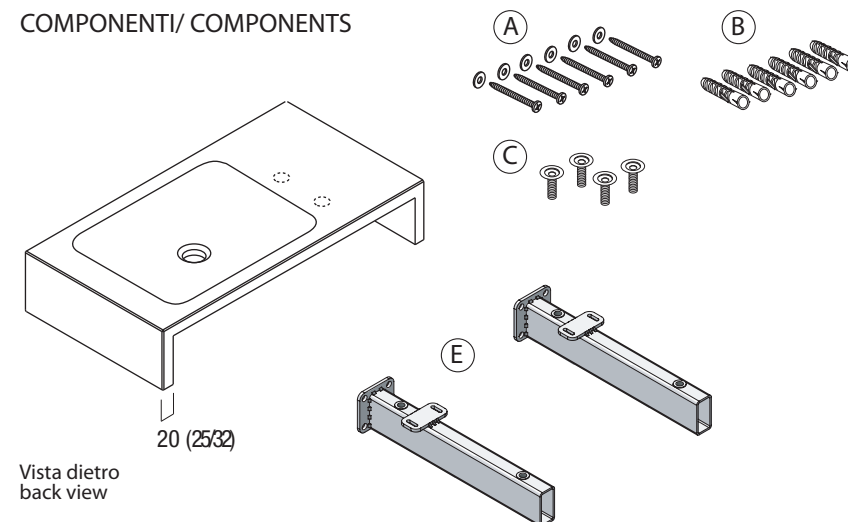


silicone trasparente antimuffa  
transparent antimould silicon

## SCHEMA ATTACCHI / DIAGRAM FOR WATER CONNECTIONS



## COMPONENTI/ COMPONENTS

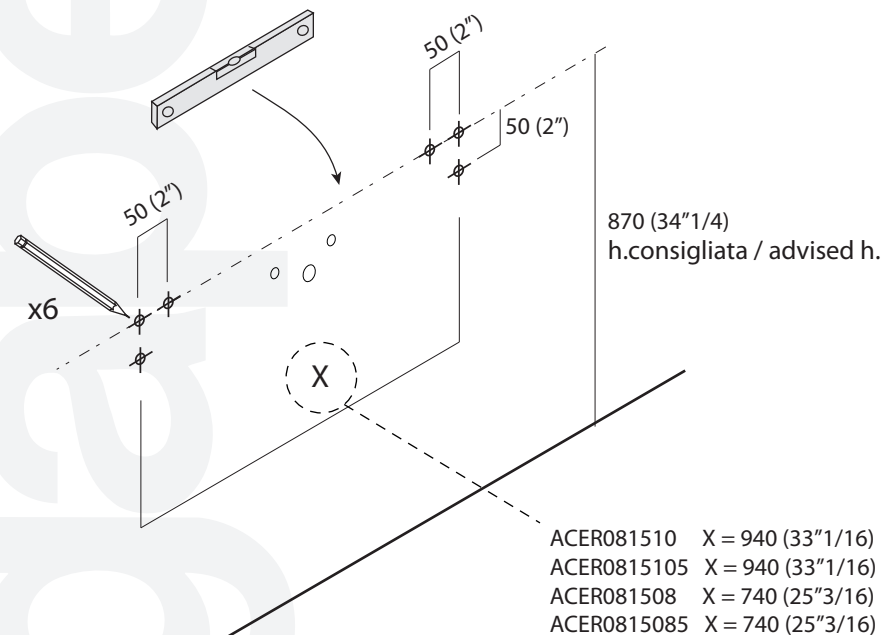


Assicurarsi che la parete sia portante; in caso di parete in mattoni forati adottare altri fissaggi specifici. Si sconsiglia il fissaggio su pareti di cartongesso.

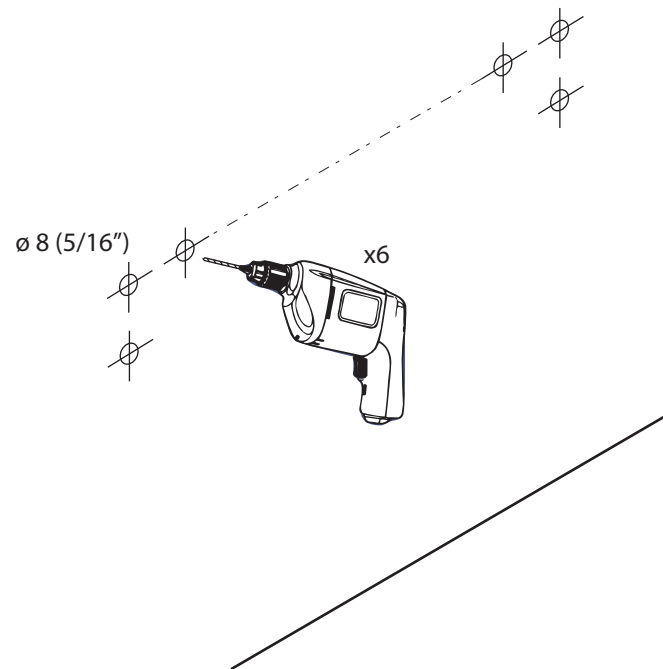
Verify that the wall is load-bearing. In case of a hollow block, use specific fixings. It is not recommended to fix the washbasin to plaster cardboard walls.

# ACER0815 - Lavabo indipendente in Marmo / Marble washbasin

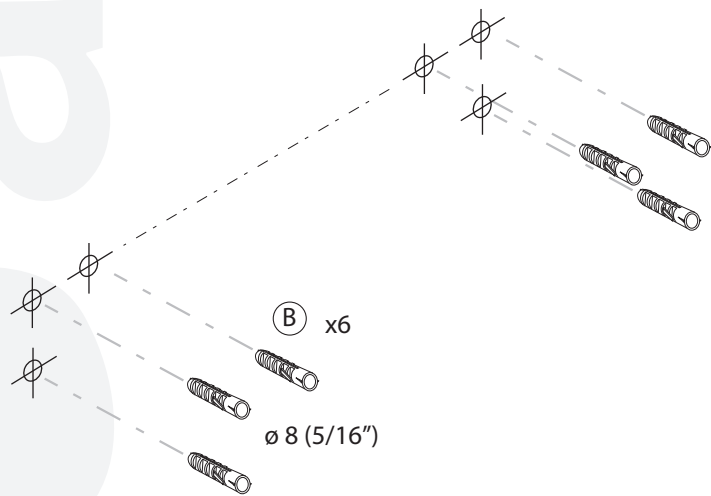
- ① Segnare sulla parete i punti di fissaggio per le staffe (E).  
Mark the position support rail to the wall, that coincide with the brackets (E).



- ②

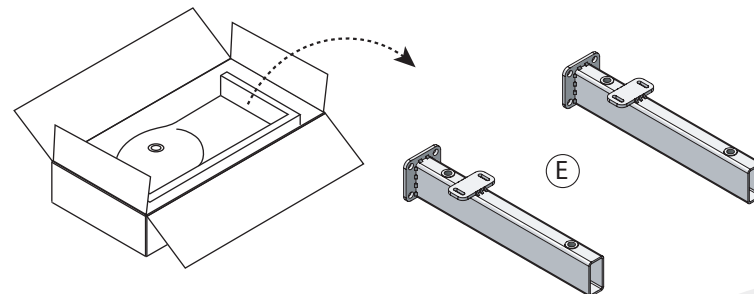


- ③

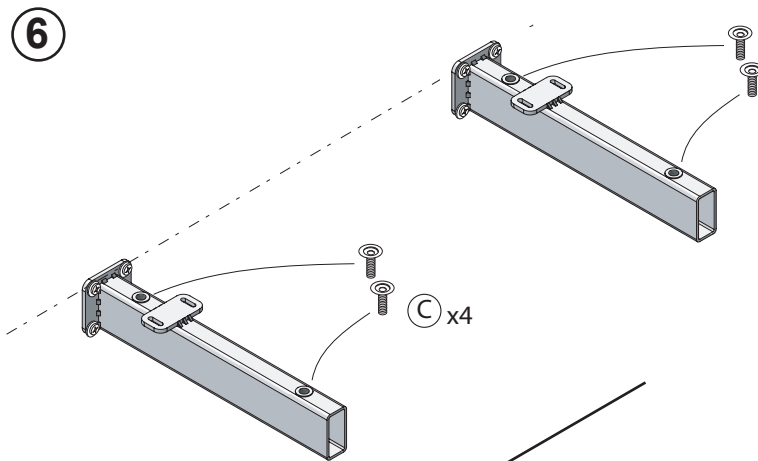
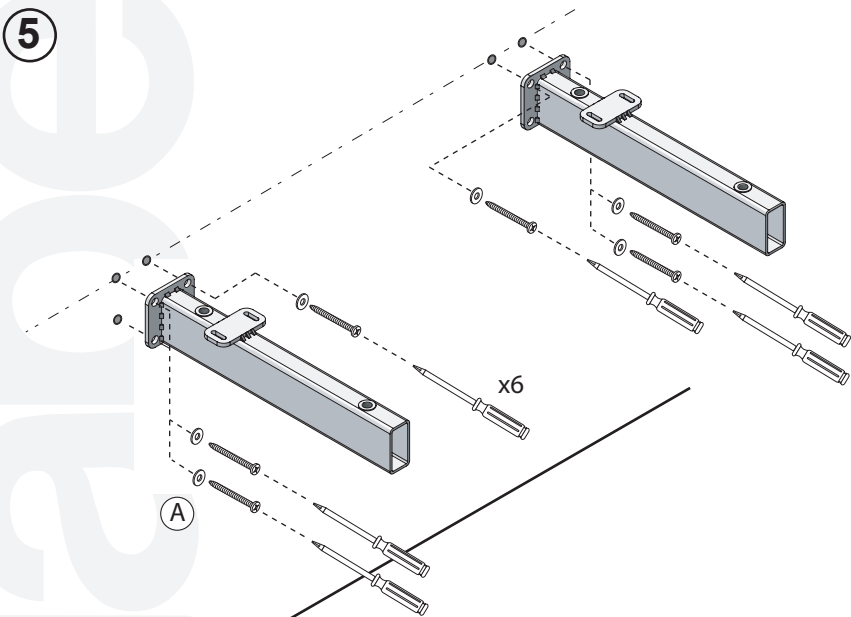


- ④

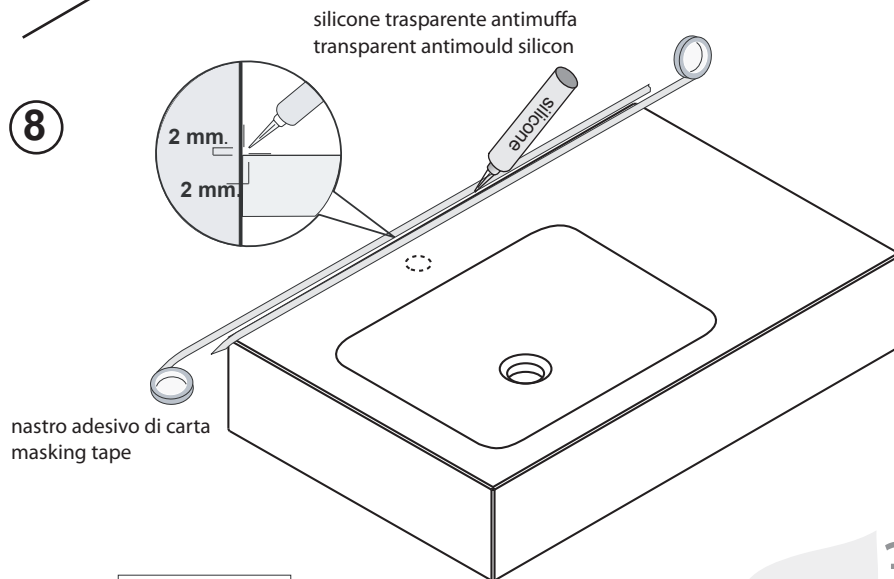
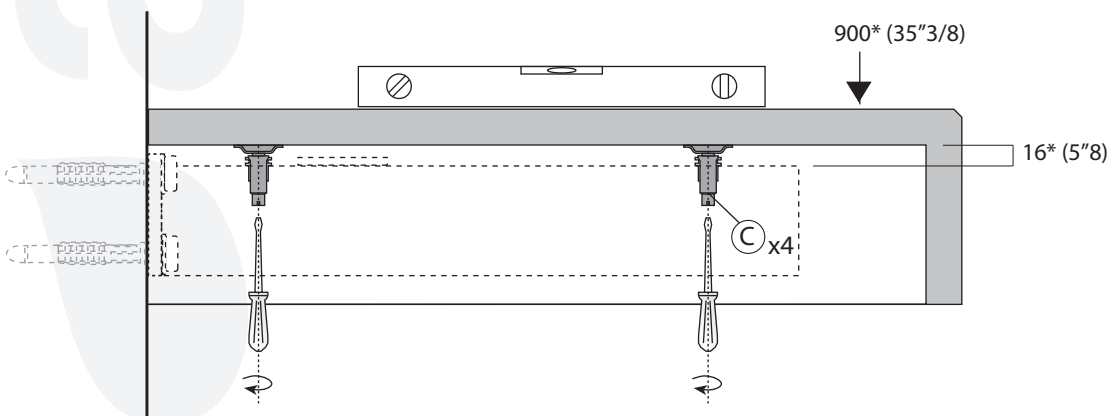
- Togliere le staffe posizionate all'interno del lavabo.  
Remove the mounting bracket from the washbasin.



# ACER0815 - Lavabo indipendente in Marmo / Marble washbasin



**7** Regolare il piano regolando i supporti (C) e bloccare la posizione con la vite (D)  
Adjust the countertop until it is level using the screws (C) and blocking the position using the screw (D)



STOP 24 h.